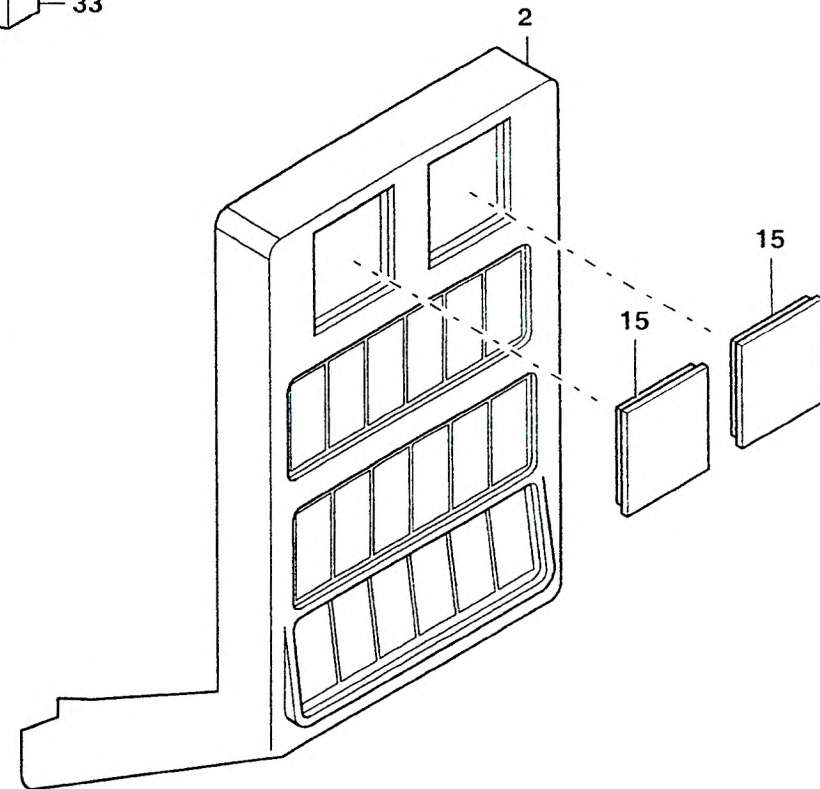
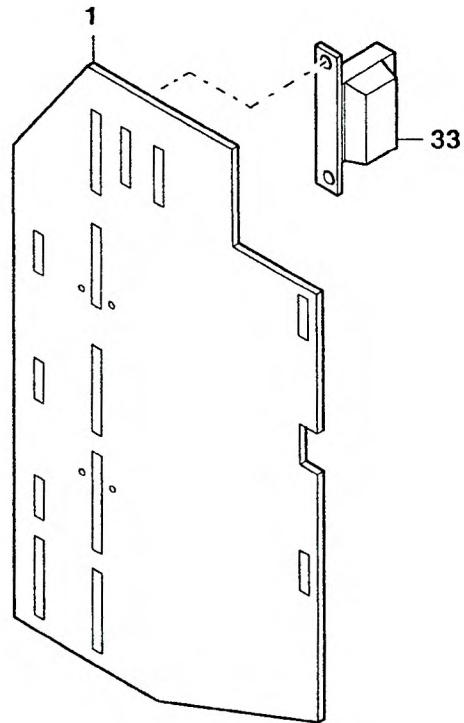
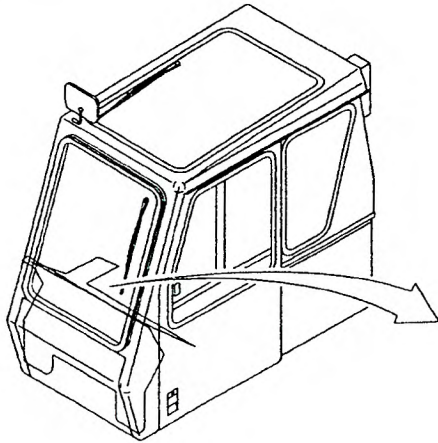


GROVEEINSCHUB 3.4D
SLIDE-IN UNIT 3.4DBILDTADEL
PICTORIAL DISPLAY

04.00

3011899-ETL C

1/2

GMK 2035
BE 630
G 807

GROVE.EINSCHUB 3.4D
SLIDE-IN UNIT 3.4DBILDTADEL
PICTORIAL DISPLAYGMK 2035
BE 630
G 807

04.00

3011899-ETL C

2/2

